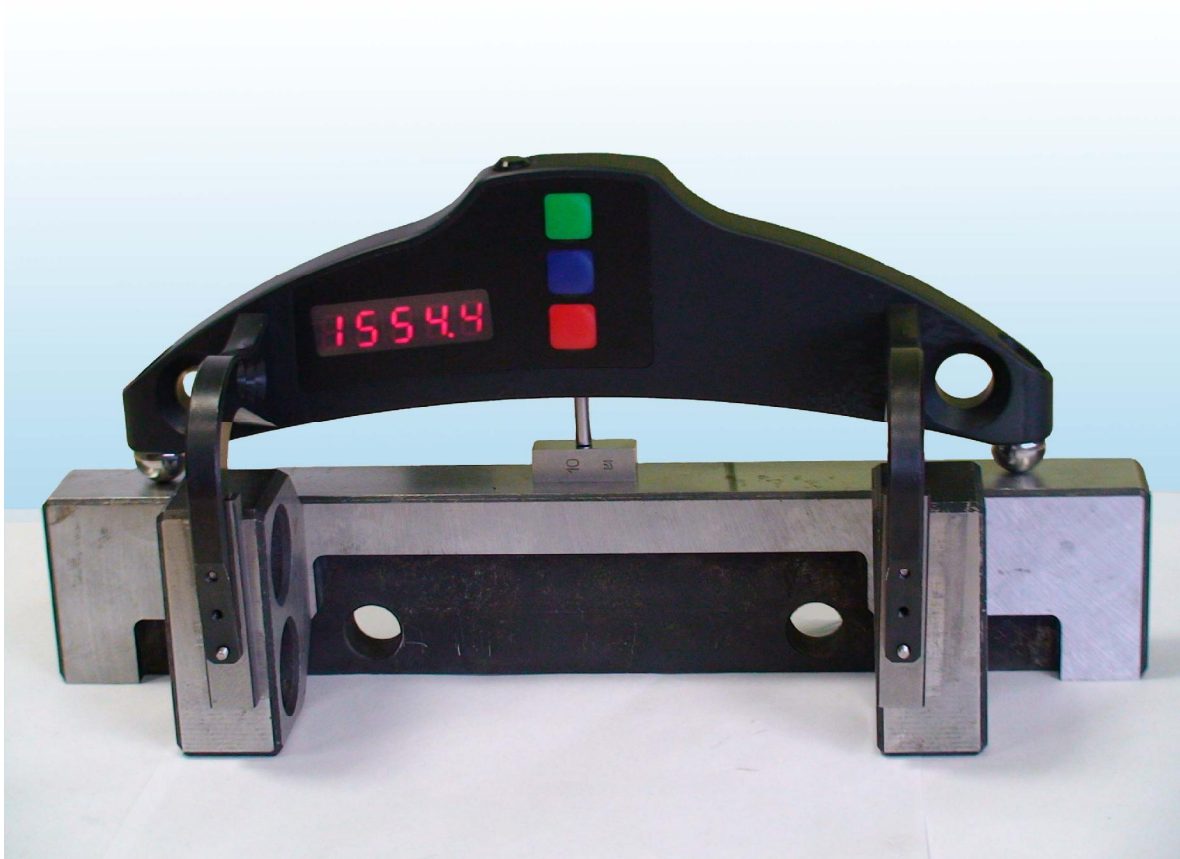


РИФТЭК



Скоба измерительная диаметров колесных пар ИДК

Руководство по эксплуатации.

ООО «РИФТЭК»

Республика Беларусь,

г. Минск, Логойский тракт, 22

Тел/факс: +375 17 281 35 13

Е-Mail: info@riftek.com

Интернет: www.riftek.com

Система менеджмента качества предприятия сертифицирована на соответствие стандарту ISO 9001:2008

Содержание

1.	Меры предосторожности.....	3
2.	Электромагнитная совместимость.....	3
3.	Назначение	3
4.	Основные технические характеристики.....	4
5.	Пример обозначения при заказе	4
6.	Комплектность поставки.....	5
7.	Конструкция	5
8.	Принцип работы.....	5
9.	Порядок работы.....	6
9.1.	Включение скобы.....	6
9.2.	Единичное измерение.....	6
9.3.	Измерение с усреднением.....	6
9.4.	Выключение скобы.....	7
10.	Настройка параметров индикации	7
10.1.	Переворот изображения.....	7
10.2.	Настройка яркости изображения.....	8
10.3.	Настройка индикации в миллиметрах или дюймах.....	9
11.	Служебные режимы работы	9
11.1.	Требования к калибровке.....	10
11.2.	Вход в служебный режим.....	10
11.3.	Калибровка нуля датчика.....	10
11.4.	Калибровка базы скобы.....	11
12.	Зарядка встроенных аккумуляторов	12
13.	Гарантийные обязательства.....	12

1. Меры предосторожности

- Точность измерения во многом зависит от качества поверхности колеса, поэтому контроль и разбраковку по шероховатости и дефектам поверхности колеса необходимо выполнить перед измерением диаметра;
- Перед установкой скобы на колесо необходимо очистить от грязи участки контакта с поверхностью колеса шаровых и боковых опор скобы, а также измерительного наконечника;
- При установке скобы не допускать сильных ударов ее опор о колесо, а также любых боковых ударов по измерительному наконечнику;
- При установке скобы не прикладывать больших усилий в направлении движения измерительного наконечника, т.к. это может вызвать прогиб скобы, что приведет к получению недостоверного результата измерения;
- Необходимо периодически осматривать опоры скобы и очищать их от загрязнения;
- Для экономии энергии батареи дисплей гасится, если в течение 1 минуты не было нажатий на кнопки, при этом индицируется только мигающая точка. Нажатие кнопок управления в этом случае включает дисплей и никаких других действий не производит.

2. Электромагнитная совместимость

Скоба разработана для использования в промышленности и соответствует следующим стандартам:

- EN 55022:2006 Оборудование информационных технологий. Характеристики радиопомех. Пределы и методы измерений.
- EN 61000-6-2:2005 Электромагнитная совместимость. Общие стандарты. Помехоустойчивость к промышленной окружающей среде.
- EN 61326-1:2006 Электрооборудование для измерения, управления и лабораторного использования. Требования к электромагнитной совместимости. Общие требования.

3. Назначение

Электронная скоба предназначена для измерения диаметра круга катания колесных пар железнодорожного подвижного состава (локомотивов, вагонов, метро, трамваев), проведения допускового контроля и разбраковки при их техническом обслуживании, освидетельствовании и ремонте. Скоба позволяет производить измерения непосредственно на подвижном составе, без выкатки колесных пар.

4. Основные технические характеристики

Параметр	Значение
Диапазон измерения диаметра, мм	600...1300 или по заказу (см. п.2)
Погрешность измерения диаметра, мм	$\pm 0,2$
Дискретность индикации диаметра, мм	0.1мм, 0.01мм * или 0,01 дюйм **
Расстояние между осями шаровых опор, база, мм, и рабочий диапазон, мм	200 \pm 0.5 (600...850 мм) или 250 \pm 0.5 (750...1260 мм) или 300 \pm 0.5 (950...1300 мм)
Дисплей	встроенный, светодиодный
Рабочая температура, °С	-15...+50
Вес, кг	0.5
Габариты	рисунок 1,
Источник питания	аккумуляторные батареи 2 x AAA 1.2V
Количество замеров без подзарядки, не менее	1000

* см. п. [9.3.](#), ** см. п. [10.3.](#)

5. Пример обозначения при заказе

ИДК-S/B-MIN/MAX-X

Символ	Наименование
S	Расстояние от плоскости боковых упоров до центра шаровых опор (положение линии катания), мм
B	Расстояние между центрами шаровых опор, мм
MIN	Нижний предел диапазона измерения диаметра, мм
MAX	Верхний предел диапазона измерения диаметра, мм
X	Вариант исполнения. А - Индикация со стороны боковых опор (рисунок А), В – индикация с противоположной стороны (рисунок В)

Пример: ИДК-70/250-850/1260-А. Расстояние от плоскости боковых упоров до центра шаровых опор – 70 мм; расстояние между центрами шаровых опор – 250 мм; нижний предел диапазона измерения диаметра – 850 мм; верхний предел диапазона измерения диаметра – 1260 мм; вариант исполнения – А

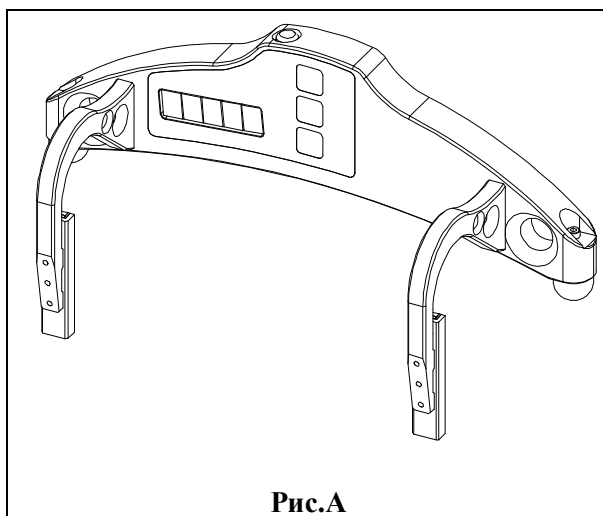


Рис.А

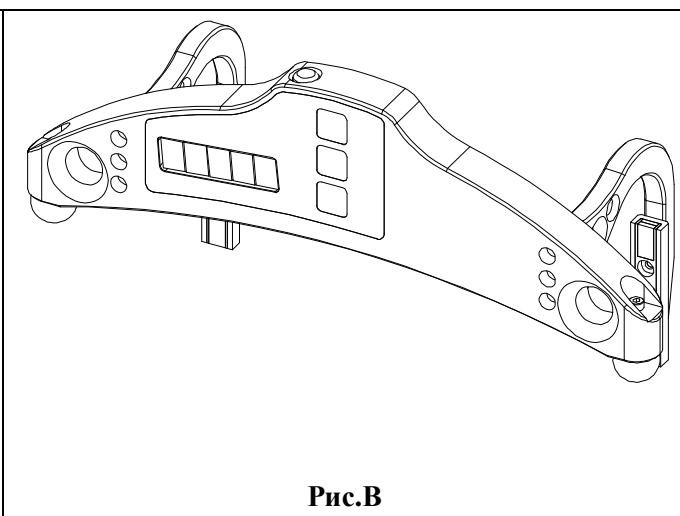


Рис.В

6. Комплектность поставки

Наименование	Количество
Скоба для измерения диаметра	1
Зарядное устройство	1
Паспорт	1
Футляр	1
Средства калибровки (опционально):	по заказу
Плоский шаблон РФ510.11.000	-
Шаблон-диаметр РФ510.11.850	-

7. Конструкция

Электронная скоба (Рис. 1) содержит две шаровые опоры для установки скобы на поверхность катания, две магнитные боковые опоры для базирования скобы к грани колеса и измерительный наконечник. На передней панели скобы расположен символно-цифровой дисплей и кнопки управления. На верхней панели - разъем "Заряд" для подключения зарядного устройства.

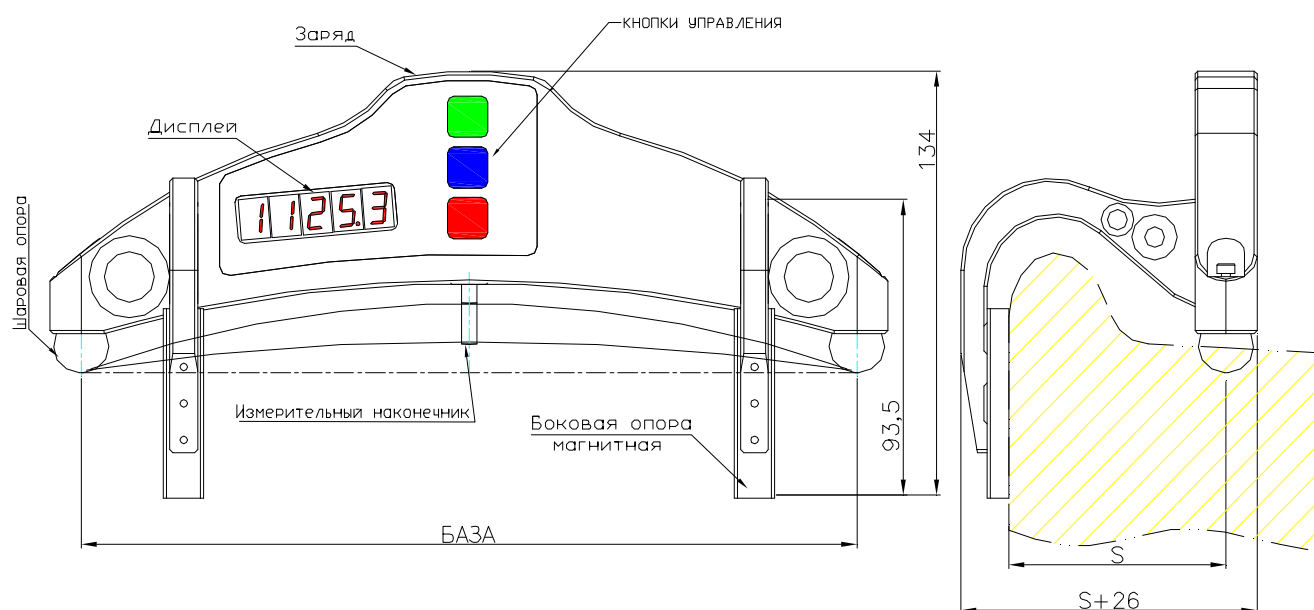


Рисунок 1

8. Принцип работы

Метод измерения основан на расчете диаметра по известной длине хорды (расстоянию между центрами шаровых опор) сегмента, образуемого при установке скобы на колесо и измеренной при помощи преобразователя перемещения высоте (стрелке) этого сегмента.

9. Порядок работы

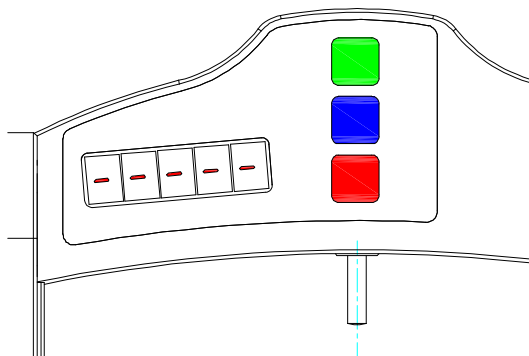
9.1. Включение скобы.

Для включения питания нажать **Красную** кнопку. Если напряжение аккумуляторной батареи опустилось ниже контрольного уровня, на дисплей выводится сообщение “ЕггР”, при этом возможна кратковременная работа после нажатия любой кнопки.

9.2. Единичное измерение.

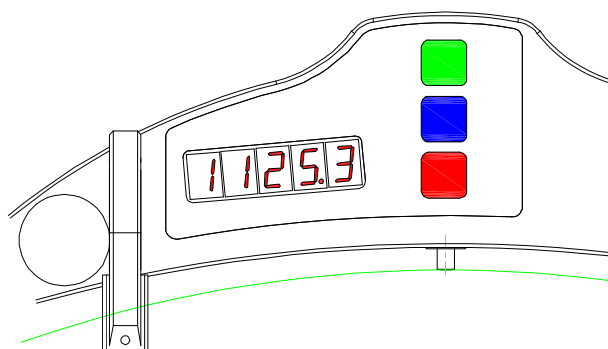
Для проведения измерений

- включите скобу (нажать Красную кнопку), на дисплее — “- - - -”;



- установить скобу на колесо;
- убедиться, что шаровые опоры и измерительный наконечник скобы плотно прилегают к поверхности катания, а боковые опоры к грани колеса;
- нажать **Зелёную** кнопку ;
- через секунду на дисплее появится значение диаметра колеса.

Для просмотра результата измерения с дискретностью **0.01мм** (доступно только в режиме прямой индикации) необходимо нажать **Синюю** кнопку, при этом отображаемый результат сдвинется влево на один разряд. Повторное нажатие **Синей** кнопки приведет к возврату индикации в исходное положение.



9.3. Измерение с усреднением.

В программу вычисления диаметра колеса заложен алгоритм усреднения, который позволяет устранить влияние дефектов поверхности на результат измерения диаметра. Усредняются все результаты измерений, которые выполнены по-

сле нажатия **Красной** кнопки. Под измерением понимается каждое нажатие **Зелёной** кнопки.

Для проведения измерений

- Нажать **Красную** кнопку, на дисплее — “- - - - -”;
- установить скобу на колесо;
- убедиться, что шаровые опоры скобы плотно прилегают к поверхности катания, а боковые опоры к грани колеса;
- нажать **Зелёную** кнопку;
- на дисплее появится значение счетчика усреднений “n x”, где x – количество усредненных измерений;
- через секунду на дисплее появится усредненное значение диаметра колеса;
- переместить скобу в новое положение и повторить измерения.
- Общее количество усредненных таким образом измерений может достигать 9 999.
- Для того чтобы сбросить результат усреднения необходимо нажать **Красную** кнопку.

Для просмотра результата измерения с дискретностью **0.01мм** (доступно только в режиме прямой индикации) необходимо нажать **Синюю** кнопку, при этом отображаемый результат сдвинется влево на один разряд. Повторное нажатие **Синей** кнопки приведет к возврату индикации в исходное положение.

9.4. Выключение скобы

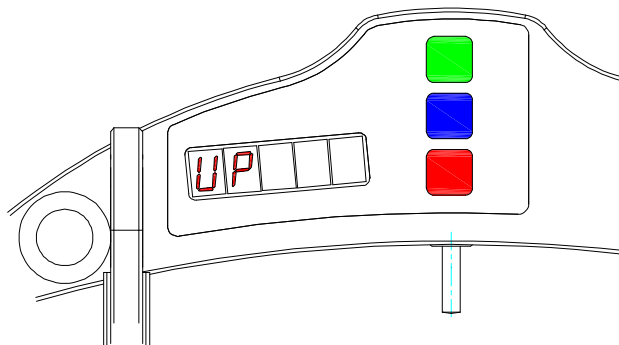
Выключение скобы происходит автоматически. Дисплей скобы гасится, если в течение 1 минуты не было нажатий на кнопки, при этом индицируется только мигающая точка. Если еще через 4 минуты не было никаких нажатий, скоба выключается полностью. Принудительное выключение производится длительным нажатием **Красной** кнопки (более 3 сек.)

10. Настройка параметров индикации

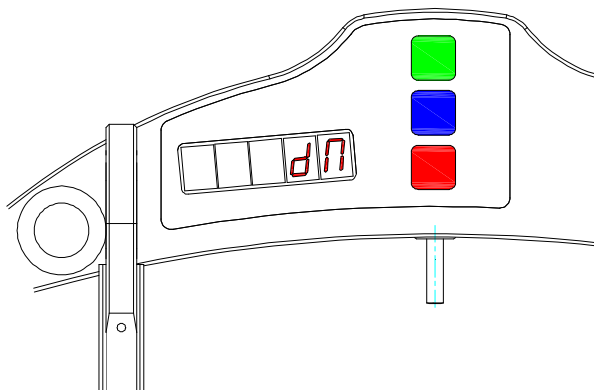
10.1. Переворот изображения.

Для переворота изображения необходимо:

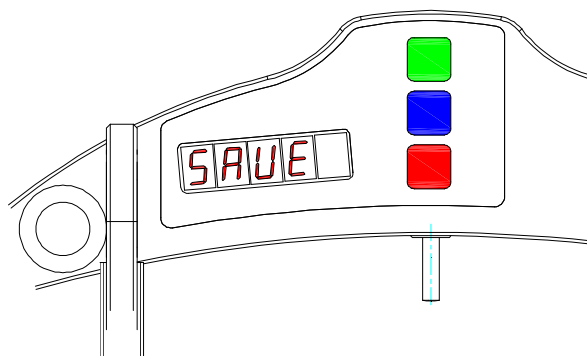
- включить скобу;
- нажать **Синюю** кнопку и удерживать ее в нажатом состоянии более 3 с;
- на дисплее появится сообщения “Up”;



- изменение параметра производится нажатием **Зелёной** кнопки. Изображение — сообщение “Up” разворачивается на 180°;



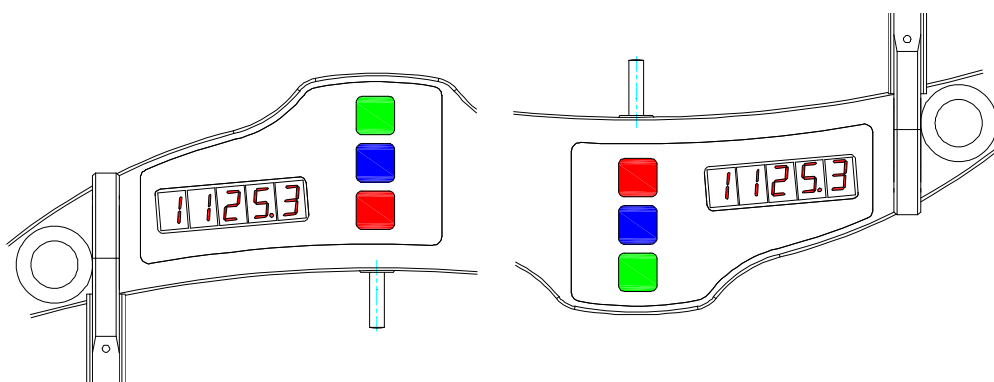
- для сохранения параметра нажать **Красную** кнопку, на дисплее появится запрос на подтверждение сохранения всех измененных параметров “SAUE”, нажатие **Зелёной** кнопки – подтверждение сохранения, а нажатие **Красной** кнопки – отказ от сохранения параметров.



Функция переворота изображения позволяет наблюдать результат в удобном для оператора виде независимо от направления установки скобы.

Примечания:

- дискретность индикации **0.01мм** доступна только в режиме прямой индикации;
- в режиме индикации диаметра в дюймах разрядность составляет два знака после запятой. При перевороте изображения точка индицируется сверху.

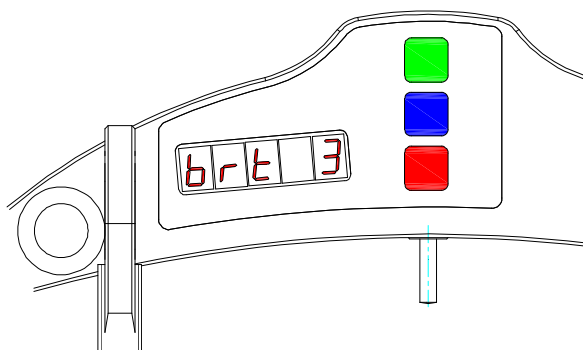


10.2. Настройка яркости изображения.

Для изменения яркости дисплея необходимо

- включить скобу;
- нажать **Синюю** кнопку и удерживать ее в нажатом состоянии более 3 с;

- на дисплее появится сообщения “Up”;
- повторно нажать **Синюю** кнопку и перейти в режим настройки яркости “brt”;



- изменение параметра производится нажатием **Зелёной** кнопки;
- для сохранения параметра нажать **Красную** кнопку на дисплее появится запрос на подтверждение сохранения всех измененных параметров “SAUE”, нажатие **Зелёной** кнопки – подтверждение сохранения, а нажатие **Красной** кнопки – отказ от сохранения параметров.

При выборе яркости следует учитывать, что повышенная яркость существенно увеличивает расход энергии и уменьшает время работы аккумуляторов до перезарядки.

10.3. Настройка индикации в миллиметрах или дюймах

Для изменения режима индикации диаметра в миллиметрах или дюймах

- включить скобу;
- нажать **Синюю** кнопку и удерживать ее в нажатом состоянии более 3 с;
- на дисплее появится сообщения “Up”;
- последовательным нажатием **Синей** кнопки перейти в режим настройки режима индикации диаметра в миллиметрах или дюймах. На дисплее должно появиться сообщение “SI” (индикация в миллиметрах) или “Inch” (индикация в дюймах).
- изменение параметра производится нажатием **Зелёной** кнопки;
- для сохранения параметра нажать **Красную** кнопку, на дисплее появится запрос на подтверждение сохранения всех измененных параметров “SAUE”, нажатие **Зелёной** кнопки – подтверждение сохранения, а нажатие **Красной** кнопки – отказ от сохранения параметров.

Примечание: В режиме индикации диаметра в дюймах разрядность составляет два знака после запятой. При перевороте изображения точка индицируется сверху.

11. Служебные режимы работы

В этом разделе описаны режимы, предназначенные для калибровки скобы. Ошибочные манипуляции в этих режимах могут привести к неверным результатам измерений, поэтому производить какие либо действия в них может только персонал, прошедший специальную подготовку

11.1. Требования к калибровке

Внимание! Калибровка скобы не требуется во время текущей работы со скобой, а осуществляется только после ее изготовления, после ремонта, а также после проведения поверки, давшей отрицательный результат.

Для проведения калибровки необходимы следующие средства:

- плита поверочная с отклонением от плоскостности не более ± 0.5 мкм на длине 250 мм (либо плоский шаблон РФ510.11.000 рис.2.);
- концевая мера длины;
- шаблон колеса (колесо) с известным значением диаметра (либо Шаблон-диаметр РФ510.11.850, рис. 3.)

11.2. Вход в служебный режим

- Для входа в служебные режимы нужно выключить скобу (длительное нажатие **Красной** кнопки, более 3 сек.).
- Удерживая **Зелёную** кнопку в нажатом состоянии, включить скобу (нажать **Красную** кнопку).
- На дисплее появится сообщение “**CLbr.0**” – калибровка нуля датчика в системе координат скобы.
- Для входа в режим калибровки нуля датчика необходимо нажать **Зелёную** кнопку (далее см. п. [11.3](#)).
- Для перехода к следующему режиму калибровки необходимо нажать **Синюю** кнопку. На дисплее появится сообщение “**CLbr.b**” – калибровка базы скобы (расстояние между центрами опорных шаров).
- Для входа в режим калибровки базы скобы необходимо нажать **Зелёную** кнопку (далее см. п. [11.4](#)).

Таким образом, в служебном режиме:

- нажатием **Синей** кнопки производится перебор режимов,
- вход в режим осуществляется нажатием **Зелёной** кнопки,
- выход из меню калибровки - нажатие **Красной** кнопки.

11.3. Калибровка нуля датчика

- После входа в режим калибровки нуля датчика на дисплее отображается значение концевой меры длины, используемой для калибровки, в дискретах по **0,5 мкм**.
- Если редактировать значение меры не надо - переходим к следующему пункту. Для редактирования значения меры необходимо нажать **Синюю** кнопку, при этом начнет мигать редактируемый разряд. Перебор разрядов осуществляется нажатием **Синей** кнопки, а перебор значений - нажатием **Зелёной** кнопки. По окончании редактирования необходимо нажать **Красную** кнопку и подтвердить сохранение параметра нажатием **Зелёной** кнопки, или отказаться от сохранения нажатием **Красной** кнопки.
- Нажимаем **Зелёную** кнопку, значение меры начнет мигать – это означает, что необходимо установить скобу на плоский шаблон и под измерительный наконечник скобы установить меру с номиналом, указанным в предыдущем пункте. Мера должна быть плотно притерта к шаблону, а опоры и шары скобы – плотно прижаты к шаблону.

- Нажимаем **Зелёную** кнопку. На дисплее индицируется текущее показание датчика в его собственной системе координат. Перемещая, скобу убеждаемся в повторяемости показаний.
- Если показания датчика достаточно стабильны, нажимаем **Синюю** кнопку. Производится расчет положения нуля датчика в системе координат скобы и появляется предложение сохранить результаты калибровки. Нажатие **Зелёной** кнопки – подтверждение сохранения, а нажатие **Красной** кнопки – отказ от сохранения.

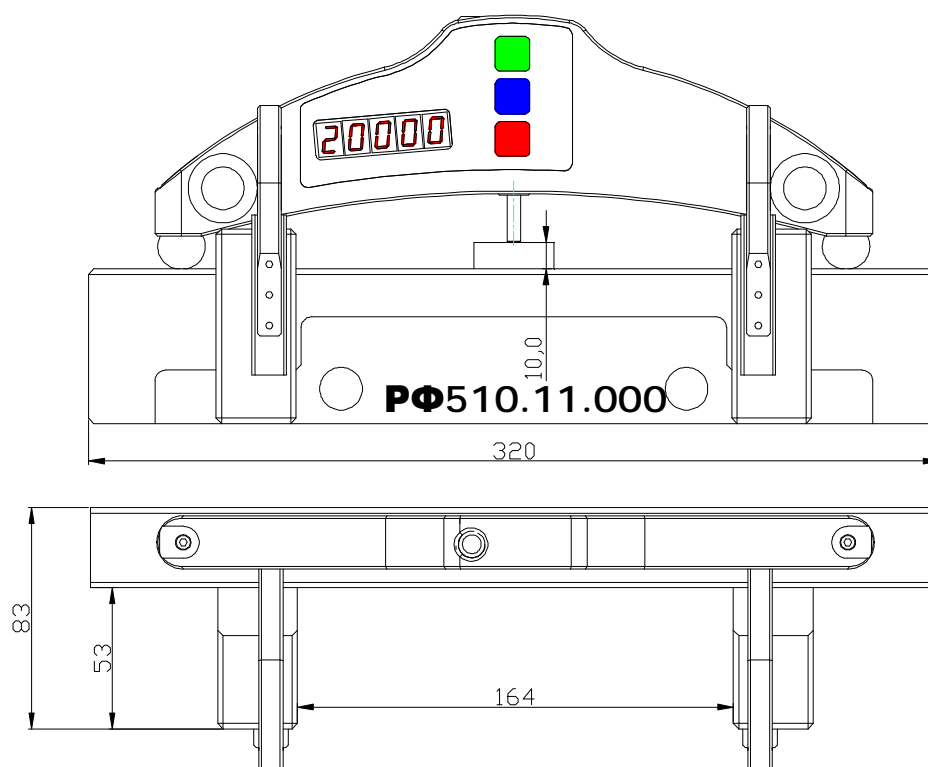


Рисунок 2

11.4. Калибровка базы скобы

- После входа в режим калибровки базы скобы на (см. п. [11.2.](#)) дисплее отображается значение диаметра эталонного шаблона, используемого для калибровки.
- Если редактировать значение диаметра эталона не надо - переходим к следующему пункту. Для редактирования значения диаметра эталона необходимо нажать **Синюю** кнопку, при этом начнет мигать редактируемый разряд. Перебор разрядов осуществляется нажатием **Синей** кнопки, а перебор значений - нажатием **Зелёной** кнопки. По окончании редактирования необходимо нажать Красную кнопку и подтвердить сохранение параметра нажатием **Зелёной** кнопки, или отказаться от сохранения нажатием **Красной** кнопки.
- Нажимаем **Зелёную** кнопку, значение диаметра эталона начнет мигать – это значит, что необходимо установить скобу на шаблон со значением диаметра, заданным в предыдущем пункте. Опоры скобы – плотно прижаты к шаблону.

- Нажимаем **Зелёную** кнопку. На дисплее индицируется текущее показание датчика в системе координат скобы. Перемещая скобу, убеждаемся в повторяемости показаний.
- Если показания измерителя достаточно стабильны, нажимаем **Синюю** кнопку. Производится расчет значения базы скобы и появляется предложение сохранить результаты калибровки. Нажатие **Зелёной** кнопки – подтверждение сохранения, а нажатие **Красной** кнопки – отказ от сохранения.

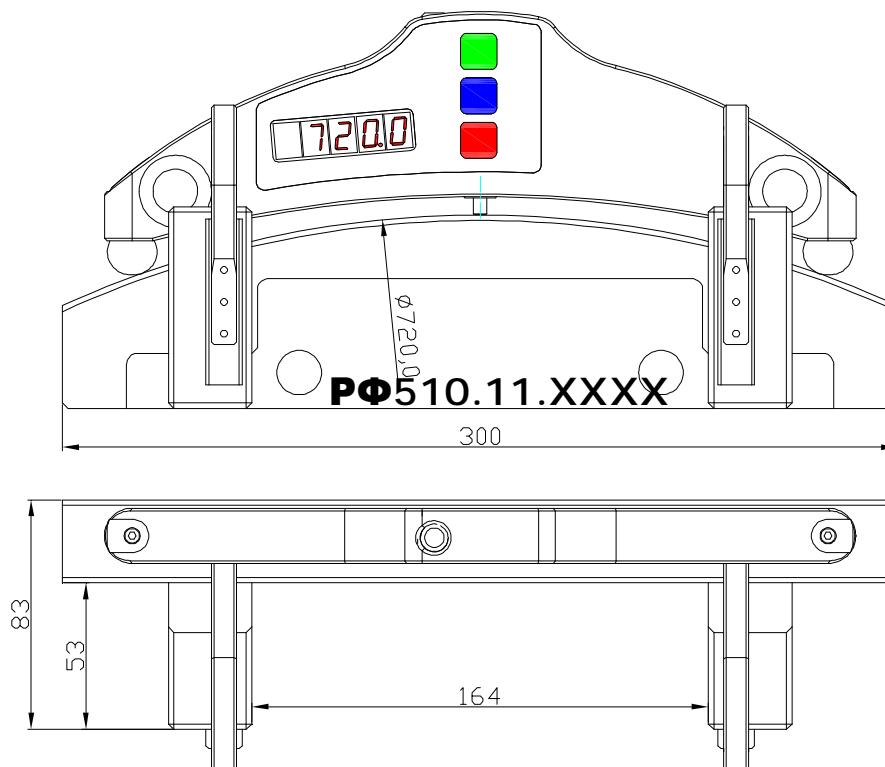


Рисунок 3

ПРИМЕЧАНИЕ: видео-инструкцию по калибровке скобы см. здесь:
www.riftek.com/resource/video/idk_calibr.avi

12. Зарядка встроенных аккумуляторов

Для зарядки аккумуляторной батареи подключить прилагаемое в комплекте зарядное устройство к сети 220 В и разъему “Заряд” на верхней панели скобы. Время заряда — 15 часов

13. Гарантийные обязательства

Гарантийный срок эксплуатации скобы ИДК - 18 месяцев со дня ввода в эксплуатацию, гарантийный срок хранения - 12 месяцев